

MPR5000SR Fieldbus

Кольоровий відеографічний реєстратор

ПРИЗНАЧЕННЯ

MPR5000SR Fieldbus - кольоровий відеографічний реєстратор із сенсорним екраном, максимально до 40 каналів, висока точність, вхід RS485 modbus-rtu, легке керування, призначений для відображення, вимірювання параметрів процесів, таких як температура, вологість, тиск, потік, вібрація тощо в різних промислових застосуваннях.



ЗАГАЛЬНІ ХАРАКТЕРИСТИКИ

Висока точність: $\pm(0,2\%FS + 1)$, 7-дюймовий TFT LCD сенсорний екран
Програмований універсальний вхід: T.C., RTD, mA, VDC, mV
Кількість вхідних каналів: 8, 16, 24, 32, 40 каналів через RS485
Вбудована термопара з автоматичною компенсацією холодного спаю.
Вихід: максимально 32 реле, NO+NC, NO максимально 16 аналогових виходів
Комунікаційний порт RS485, стандартний протокол MODBUS-RTU, Ethernet TCP/IP, що налаштовується за допомогою HMI, SCADA, OPC сервер тощо.
Потік підсумовується з температурою, компенсацією тиску.
Функція відповідності: +, -, x, /, середнє, максимальне, мінімальне.
Потужне відображення графіки, барограф, цифра для різних типів дисплеїв.
Потужне програмне забезпечення для ПК для відображення даних у вигляді графіку, друку та експорту в Excel для подальшого аналізу.
Широке джерело живлення: 100-240 В змінного струму; 24 В постійного струму

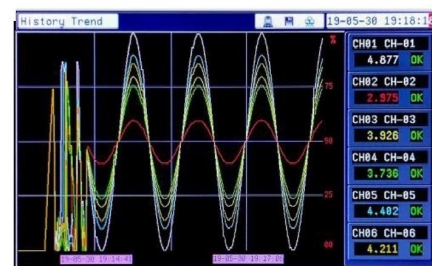
ВІДОБРАЖЕННЯ



Цифровий дисплей 2 канали/екран



Цифровий дисплей 6 каналів/екран



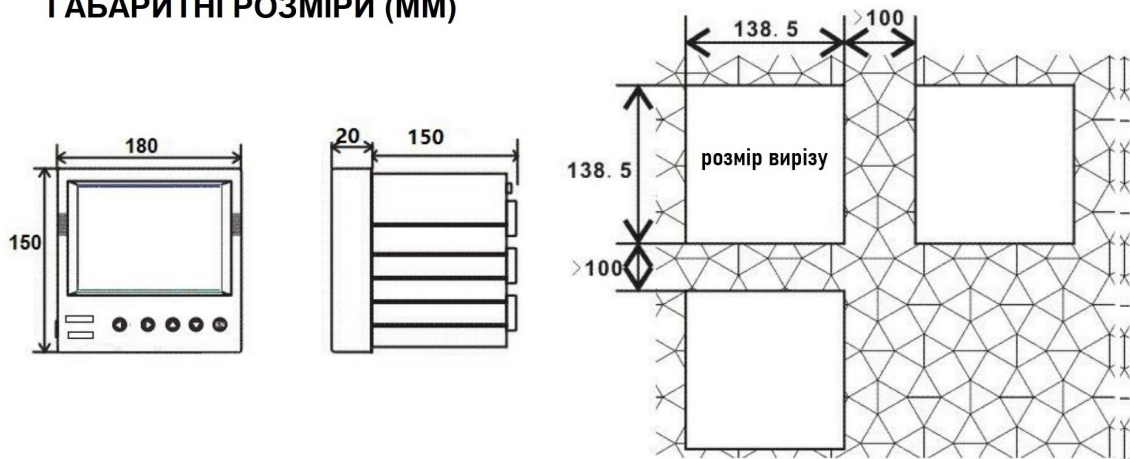
Цифровий дисплей і графіки

КАЛІБРУВАННЯ

Сертифікат калібрування фірми "Madingos"

Свідоцтво про калібрування, Державне підприємство „Науково-дослідний інститут метрології вимірювальних і управляючих систем” (ДП НДІ "Система"), м. Львів

ГАБАРИТНІ РОЗМІРИ (ММ)



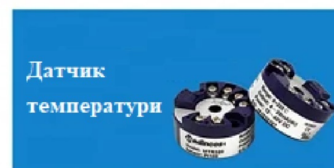
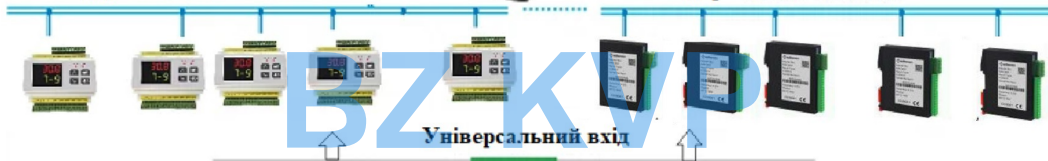
Використання



MPR5000SR Fieldbus - кольоровий відеографічний реєстратор

Стандарт RS485 Fieldbus

Стандарт RS485 Fieldbus



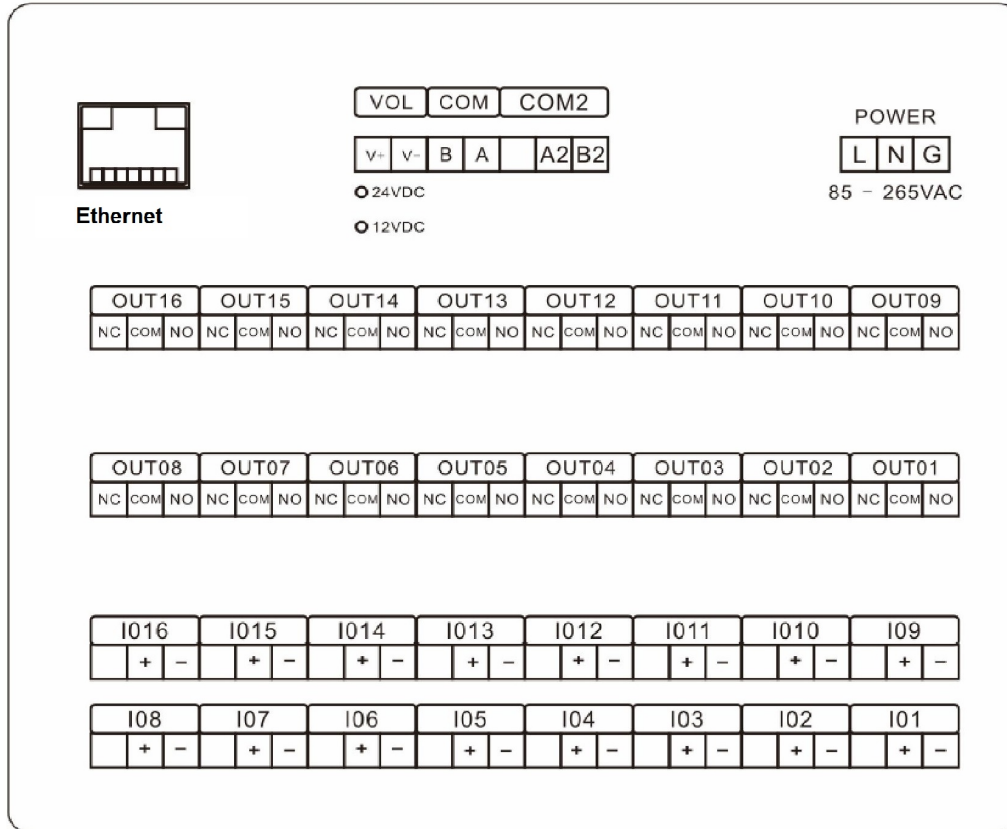
MSC890 - це 8-канальний ізольований вхідний модуль, розмір 107x113.5x60(мм), перетворювач сигналу від різних датчиків, (термопара, термометр опору, аналоговий вхід, вхід мВ), вихідний сигнал комунікаційний порт RS485, стандартний протокол MODBUS-RTU.



MSC880 - це 8-канальний ізольований вхідний модуль, розмір 100x100x18 (мм), перетворювач сигналу від різних датчиків, (термопара, аналоговий вхід, вхід мВ), вихідний сигнал комунікаційний порт RS485, стандартний протокол MODBUS-RTU.

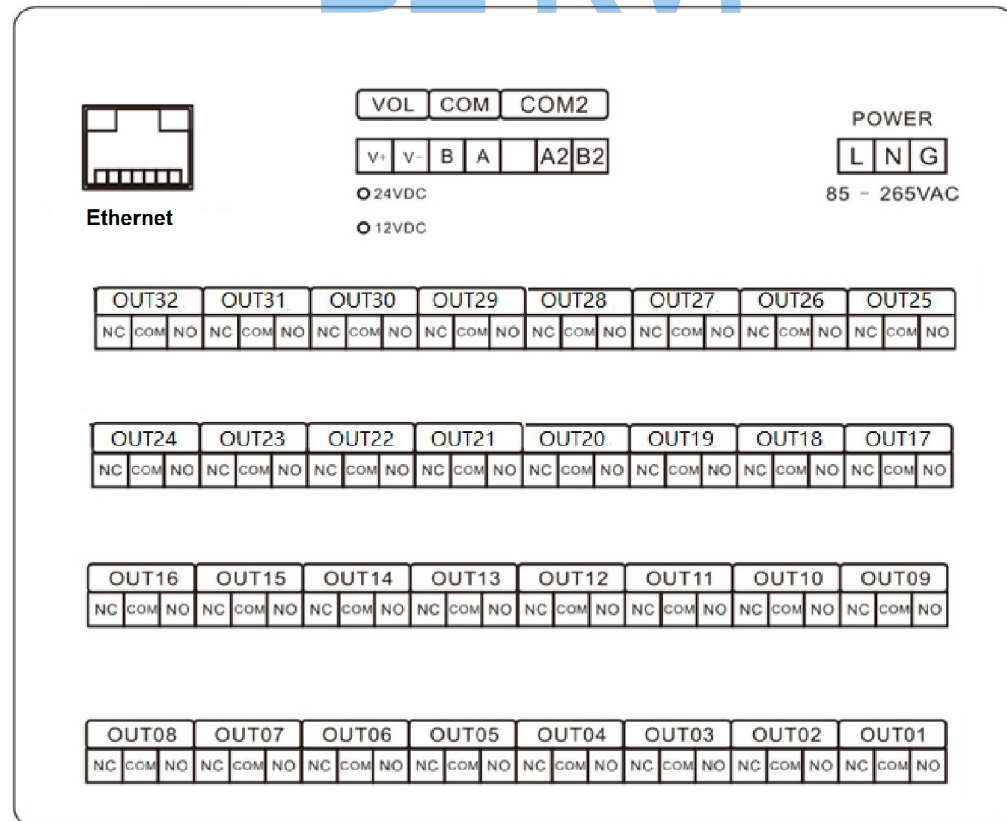
СХЕМА ПІДКЛЮЧЕНЬ

а. Релейний вихід ≤ 16, аналоговий вихід ≤ 16



б. Релейний вихід ≤ 32

BZ KVP



КОД ЗАМОВЛЕННЯ

MPR5000SR відеографічний реєстратор, сенсорний дисплей									Опис
MPR5000S	X	-X	-X	-X	-X	-X	-X	-X	MPR5000S
Дисплей	R								Fieldbus RS485 вхід, 7" LCD TFT дисплей
Кількість каналів		-08							8 каналів, RS485 вхід, стандарт modbus rtu
		-16							16 каналів, RS485 вхід, стандарт modbus rtu
		-24							24 канали, RS485 вхід, стандарт modbus rtu
		-32							32 канали, RS485 вхід, стандарт modbus rtu
		-40							40 каналів, RS485 вхід, стандарт modbus rtu
Зв'язок									Немає
		-C1							Зв'язок RS485 з фотоелектричною ізоляцією
		-C3							Зв'язок Ethernet з фотоелектричною ізоляцією
Витратомір Математичні функції									Немає
			-F						Витратомір з компенсацією температури, тиску. Математичні функції
Кількість релейних виходів									Немає
			-NOC						1 Релейний вихід: NO+NC ,30VDC/3A, 220VAC/3A
			-2NOC						2 Релейні виходи: NO+NC ,30VDC/3A, 220VAC/3A
			32NOC						32 Релейних виходи: NO+NC,30VDC/3A,220VAC/3A
Кількість аналогових виходів (Якщо релейних виходів ≤16)									Немає
			-T						1 Аналоговий вихід 4-20мА, 0-10мА
		
			-16T						16 Аналогових виходів 4-20мА, 0-10мА
Зовнішнє живлення									Немає
			-P3						Зовнішнє живлення 24В, макс.125мА
			-P2						Зовнішнє живлення 12В, макс.125мА
Живлення								-N	100-240В змінного струму
								-D	24В постійного струму

Примітка:

- Код замовлення: Наприклад: MPR5000SR-08-C1-F-NO-X-N: : кольоровий відеографічний реєстратор, 8 каналів входу, вхід RS485, 1 релейний вихід NO+NC, 3A, RS485 комунікаційний вихід, 100-240 В змінного струму, витратомір з компенсацією температури та тиску, математична функція, 100-240 В змінного струму, передача даних через USB і програмне забезпечення для ПК.
- Релейний вихід може бути виходом тривоги, а також простим виходом увімкнення-вимкнення.
- Примітки: якщо функція не потрібна; то її не потрібно вибрати в коді замовлення.



Xiamen Madincos Automation Co., Ltd

Add.: No. C303, 3rd Floor, Kechuang Building, No.321 Torch Road, Torch Park, Torch High-tech Zone, Xiamen, China, 361006

URL: www.madincos.com

Email: info@madincos.com

Mobile: +86-17750003689