

MPR5000SG

Реєстратор багатоканальний технологічний

ПРИЗНАЧЕННЯ

MPR5000SG — універсальний кольоровий відеографічний реєстратор із сенсорним екраном, максимально 32 канали вимірювання, висока точність, універсальність, простота експлуатації, спрямовані на відображення, вимірювання параметрів процесів таких як температура, вологість, тиск, потік, вібрація тощо.



ЗАГАЛЬНІ ХАРАКТЕРИСТИКИ

Висока точність: $\pm(0,2\%FS + 1)$, 10-дюймовий TFT LCD сенсорний екран
Програмований універсальний вхід: T.C., RTD, mA, VDC, mV
Кількість вхідних каналів: 1, 2, 3, 4, 5, 6...32 канали, опціонально
Вбудована термопара з автоматичною компенсацією холодного спаю.
Вихід: максимально 16 реле, зовнішнє живлення 24В постійного струму, аналоговий вихід, опціонально
Комунікаційний порт RS485, стандартний протокол MODBUS-RTU, Ethernet TCP/IP, що налаштовується за допомогою HMI, SCADA, OPC сервер тощо.
Потік підсумовується з температурою, компенсацією тиску.
Функція відповідності: +, -, x, /, середнє, максимальне, мінімальне.
Потужне відображення графіки, барограф, цифра для різних типів дисплеїв.
Потужне програмне забезпечення для ПК для відображення даних у вигляді графіку, друку та експорту в Excel для подальшого аналізу.
Широке джерело живлення: 100-240 В змінного струму; 24 В постійного струму

КАЛІБРУВАННЯ

Сертифікат калібрування фірми "Madingos".

Згідно листа ДП «УКРМЕТРТЕСТСТАНДАРТ» №15-20/41 від 26.12.2025р. відеографічні реєстратори не належать до засобів вимірювальної техніки, які застосовуються у сфері законодавчо регульованої метрології, і в зв'язку з цим не потрібна обов'язкова сертифікація відеографічних реєстраторів та обов'язкове отримання декларації про відповідність.

ВІДОБРАЖЕННЯ



Цифровий дисплей 2 канали/екран



Цифровий дисплей 8 каналів/екран



Цифровий дисплей і графіки

ГАБАРИТНІ РОЗМІРИ (ММ)

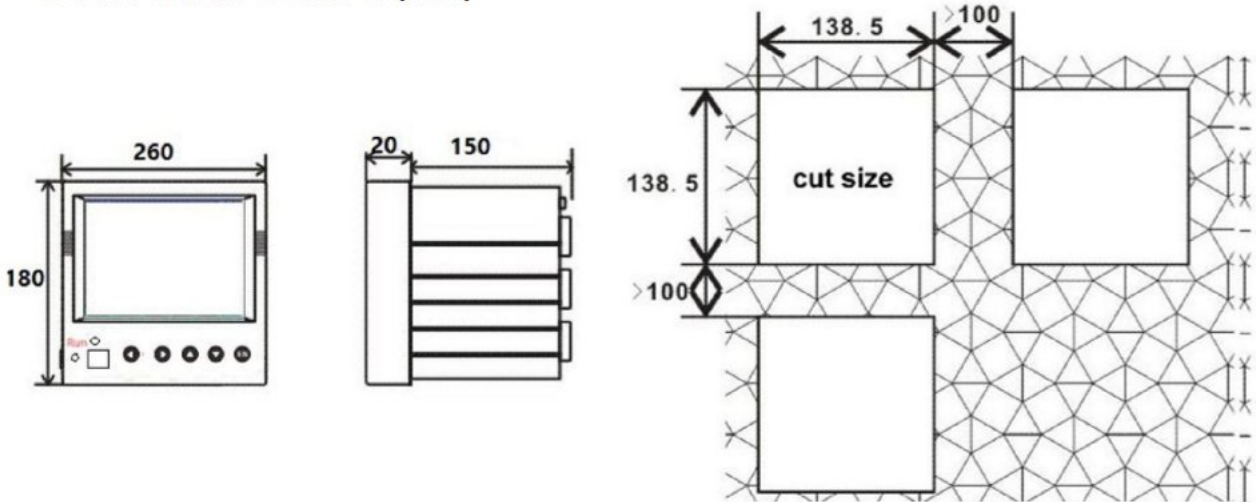
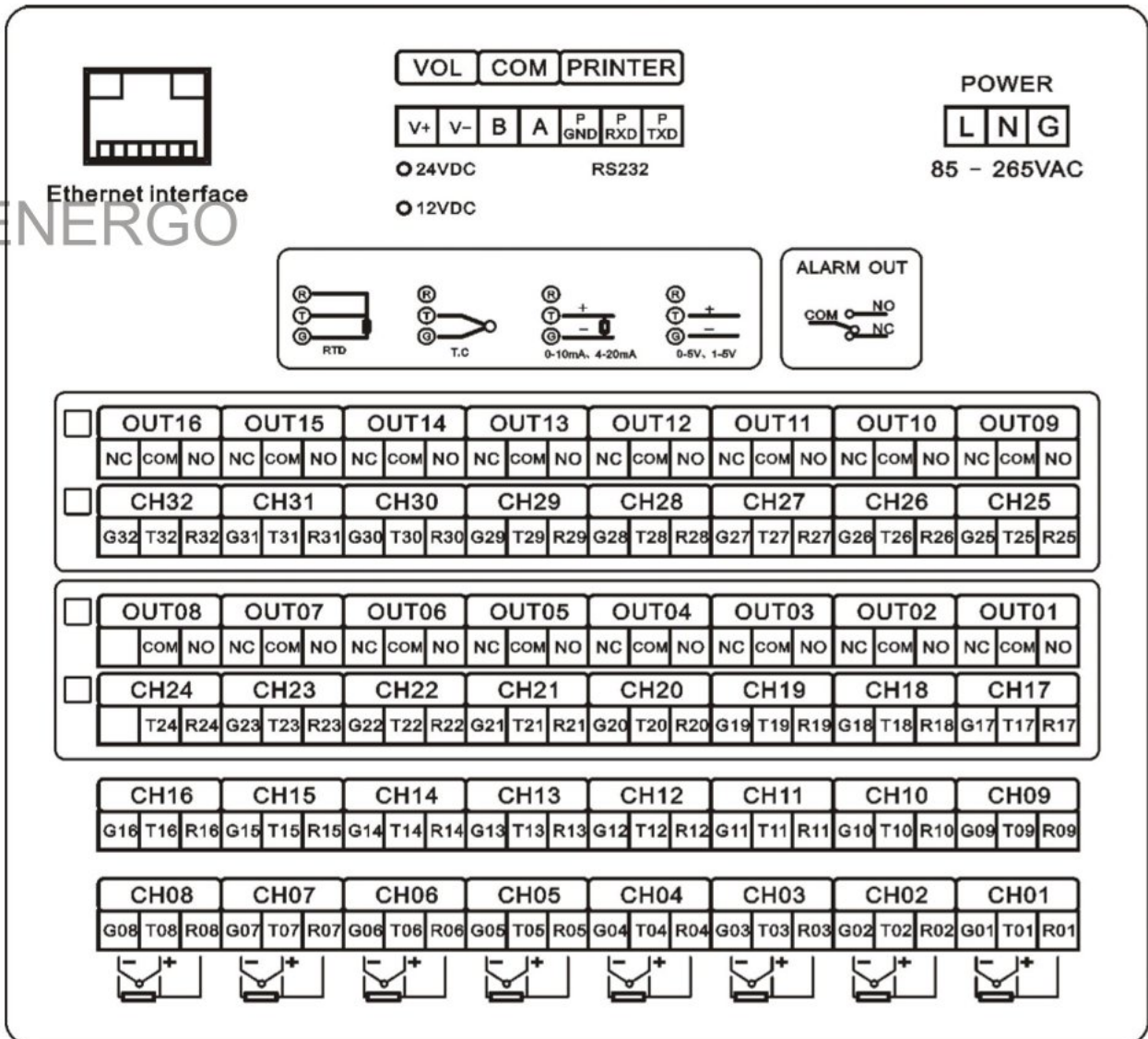
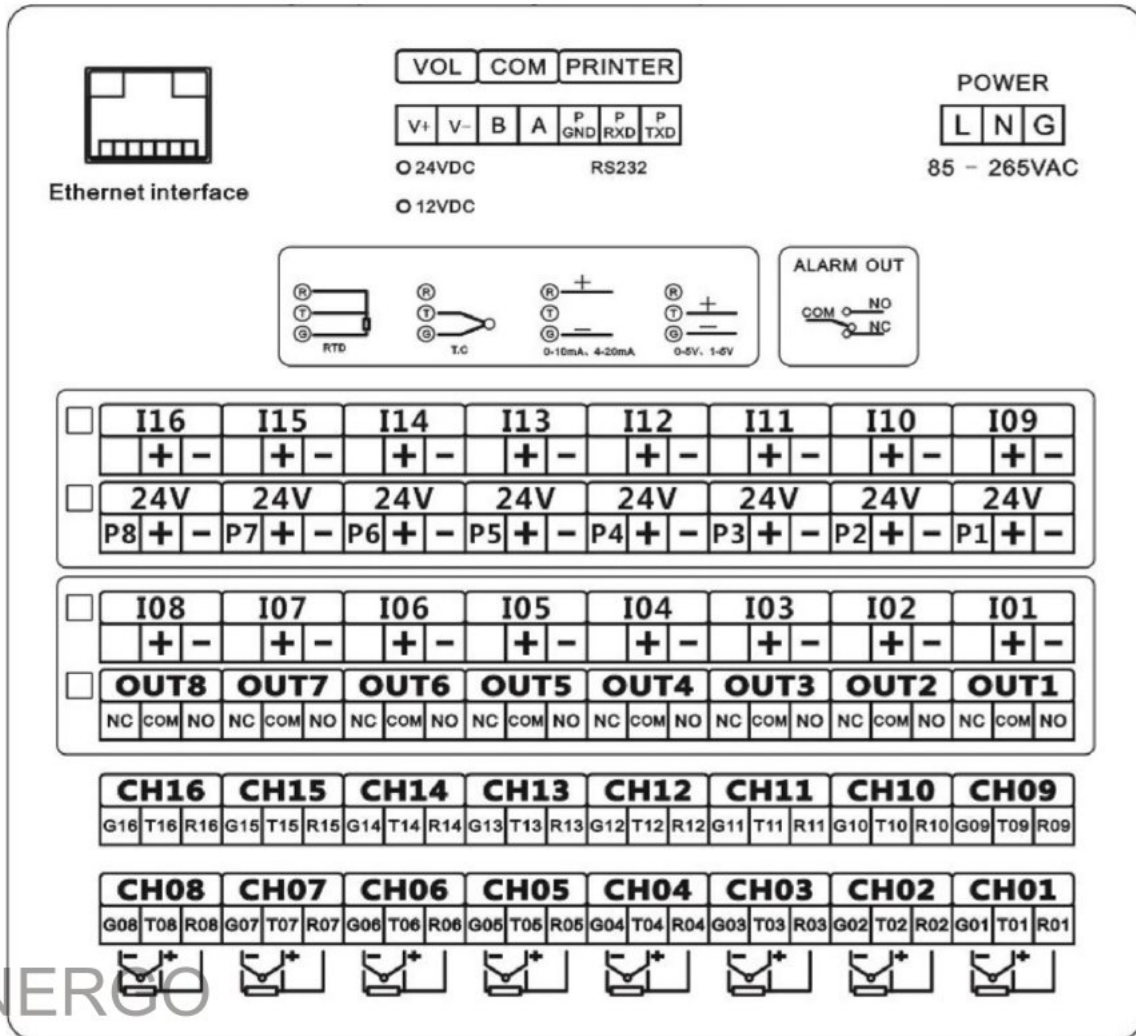


СХЕМА ПІДКЛЮЧЕНЬ

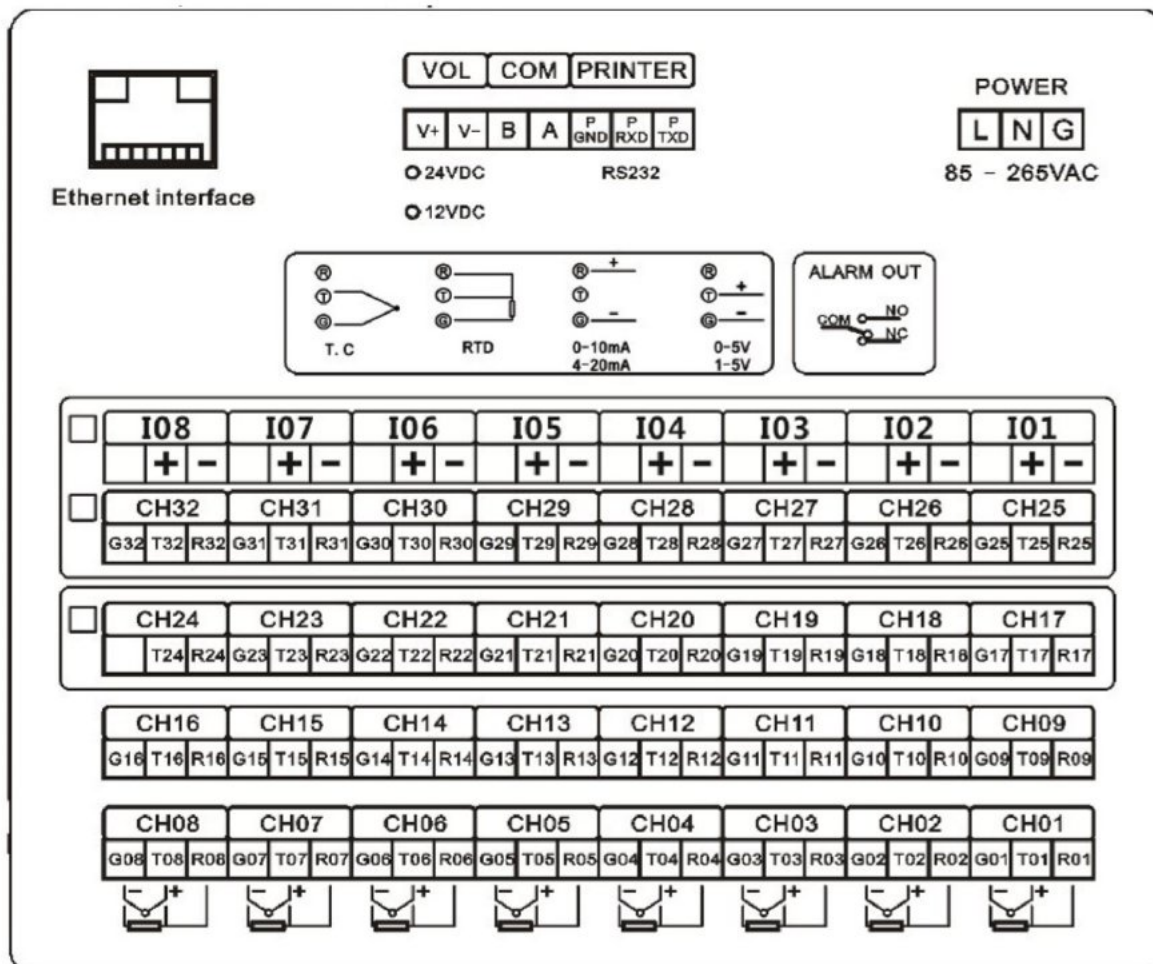
а. При входних каналах ≤ 16 , релейний вихід ≤ 16 ; Якщо входних каналів > 16 , релейний вихід ≤ 8



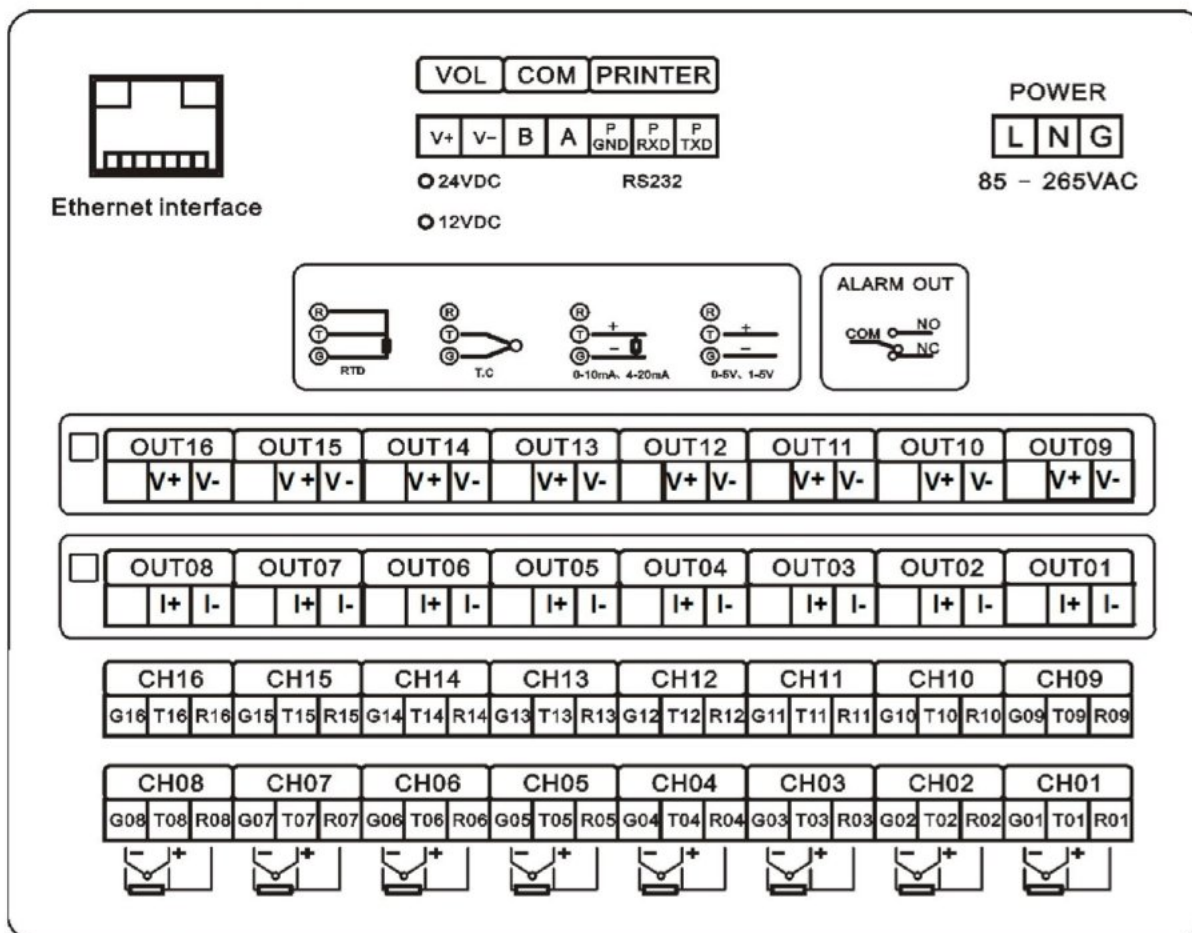
б. Якщо вхідних каналів ≤ 16 , всіх вихідних каналів ≤ 16 : релейних виходів ≤ 16 ; аналогових виходів ≤ 16 ; релейних виходів ≤ 8 + живлення датчиків 24В ≤ 8 ; аналогових виходів ≤ 8 + живлення датчиків 24В ≤ 8 ; аналогових виходів ≤ 8 + релейних виходів ≤ 8 ; живлення датчиків 24В ≤ 8



с. Якщо вхідних каналів > 16 , аналогових виходів ≤ 8



d. Якщо вхідних каналів >16, живлення датчиків 24В ≤8



BZ ENERGO

Примітки:

1. Виберіть відповідний код замовлення для правильних функцій, які вам потрібні
Наприклад: Код замовлення: MPR5000SG-06-C1-F-2NOC-N:
MPR5000SG: кольоровий відеографічний реєстратор із сенсорним екраном
06: 6 універсальних каналів вимірювання,
C1: комунікаційний вихід RS485,
F: Суматор витрати з компенсацією температури та тиску, математична функція,
2NOC: 2 релейних виходу: NO+NC, 3A,
N: живлення 100-240 В змінного струму.
Стандартна функція USB і програмне забезпечення для ПК: передача даних через USB і програмне забезпечення для ПК.

* Примітки: функція не потрібна; тоді не потрібно вибирати в коді замовлення.

Термінали загальні для вхідних каналів >16, релейних виходів, аналогових виходів, виходів живлення.

- Якщо вхідних каналів >16:
- релейних виходів ≤8;
 - аналогових виходів ≤8
 - живлення датчиків 24В ≤8

- Якщо вхідних каналів ≤16, всіх вихідних каналів ≤16:
- релейних виходів ≤16
 - аналогових виходів ≤16
 - релейних виходів ≤8+ живлення датчиків 24В ≤8
 - аналогових виходів ≤8+ живлення датчиків 24В ≤8
 - аналогових виходів ≤8+релейних виходів ≤8;
 - живлення датчиків 24В ≤8

КОД ЗАМОВЛЕННЯ

MPR5000SG відеографічний реєстратор										опис	
MPR5000SG	- X	- X	- X	- X	- X	- X	- X	- X	- X	- X	MPR5000SG
Дисплей Т											Дисплей сенсорний 10"
Кількість каналів вимірювання	- 01										1 канал
	- 02										2 канали
	- XX									
	- 32										32 канали
Зв'язок	-										немає
	- C1										зв'язок RS485 з фотоелектричною ізоляцією
	- C2										зв'язок RS232 з фотоелектричною ізоляцією
	- C3										зв'язок Ethernet з фотоелектричною ізоляцією
Суматор потоку математичні функції	-										немає
	F										Математична функція, суматор потоку
Кількість релейних виходів	-										немає
	1NOC										1 релейний вихід NO+NC, 30VDC/3A, 220VAC/3A

	16NOC										16 релейних виходів NO+NC, 30VDC/3A, 220VAC/3A
Кількість аналогових виходів	-										немає
	T										1 ізольований вихід 4-20мА, 0-10мА

	16T										16 ізольованих виходів 4-20мА, 0-10мА
Зовнішнє живлення	-										немає
	2P3										2 канали живлення 24В, макс. 125мА
	2P2										2 канали живлення 12В, макс. 125мА

	8P3										8 каналів живлення 24В, макс. 125мА
	8P2										8 каналів живлення 12В, макс. 125мА
Друк	-										немає
	- P										Порт друку RS232 для міні-прінтера
Живлення	- N										100-240В
	- D										24В

* Примітки: функція не потрібна; тоді не потрібно вибирати в коді замовлення.